

FORCE

by *FETON*

САБВУФЕРЫ

F 10

F 12

F 15

F 18

УСТАНОВКА

Технические характеристики
могут быть изменены
без предварительного
уведомления

Внимание!

Внимательно прочтите все предупреждения, указанные в данном руководстве. Эта информация выделена в тексте и призвана напомнить пользователю о потенциальной угрозе травмы или повреждения устройства.

Повреждение слуха

Продолжительное прослушивание на чрезмерном уровне громкости, превышающем звуковое давление в 85 дБ, может стать причиной потери слуха. Компоненты усилителей ETON могут подать сигналы, звуковое давление которых может значительно превысить 85 дБ.

Предупреждения об уровне громкости во время вождения

Использование звуковой аппаратуры во время движения автомобиля может ухудшить ваше восприятие окружающих дорожных звуков, что может стать причиной нарушений правил вождения.

Компания ETON не несет ответственности за потерю слуха, телесные травмы или повреждения собственности, возникшие в результате использования или неверного применения данного продукта.

Не заводите автомобиль до того как зафиксируете все компоненты акустической системы за панелями. В противном случае это может привести к падению компонентов и их повреждению при экстренной остановке.

Не сверлите отверстия и не вкручивайте шурупы в панели пока не убедитесь, что они не будут соприкасаться с кабелями или другими компонентами, расположенными за монтажной поверхностью. При планировании установки системы учтите расположение топливопровода, тормозной или гидравлической системы, вакуумной магистрали или электропроводки автомобиля.

До начала установки акустической системы отключите минусовый контакт аккумулятора автомобиля, исключив таким образом риск короткого замыкания.

Предостережение: Будьте предельно внимательны при снятии внутренних панелей. Производители автомобилей могут использовать различные крепежные устройства, которые могут быть повреждены во время разборки панелей.

Внимание: При необходимости вырезать или снять часть металлической поверхности, рекомендуем обратиться в уполномоченный сервисный центр для получения профессиональной консультации. Повреждение поддерживающего каркаса кузова приводит к аннулированию сертификата безопасности.

ПОДКЛЮЧЕНИЕ

ПРЕДУПРЕЖДЕНИЕ: Для обеспечения правильной работы акустической системы обе звуковые катушки должны быть подключены к усилителю. Использование только одной звуковой катушки приводит к отмене всех гарантийных обязательств. Звуковые катушки могут быть подключены последовательно или параллельно для использования с одним каналом усилителя или монофоническим усилителем.



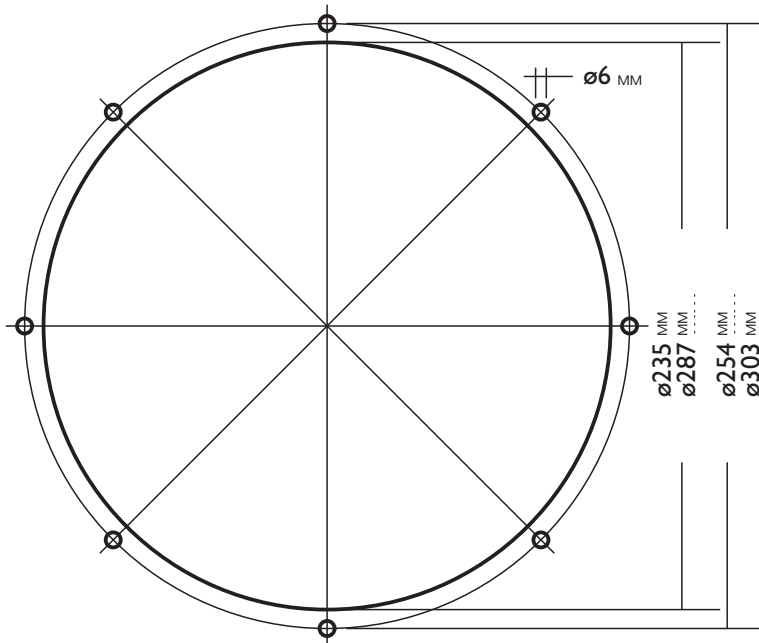
РИСК УДАРА ТОКОМ!
Не прикасайтесь к контактам во время работы системы.



Шаблон для монтажа

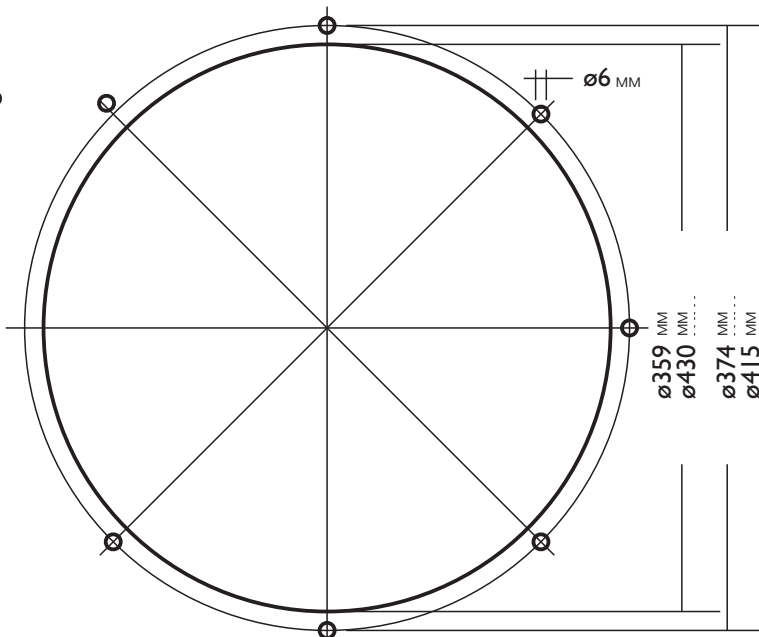
10''

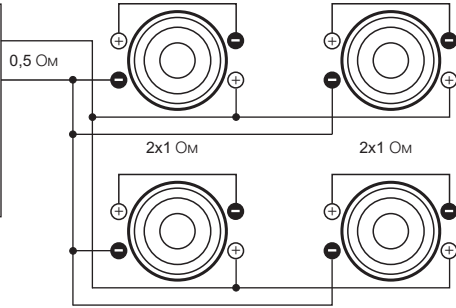
12''



15''

18''





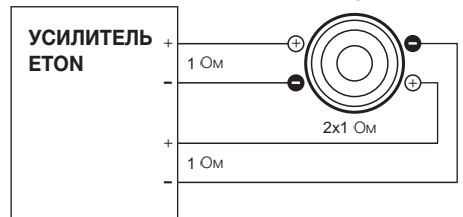
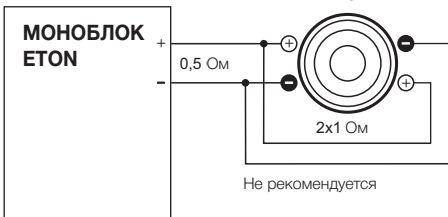
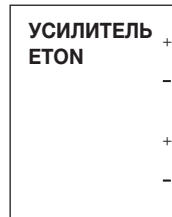
Сабвуфер ETON FORCE

F 10 = 2x1 Ом

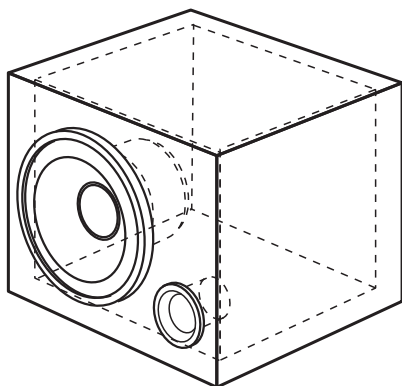
F 12 = 2x1 Ом

F 15 = 2x1 Ом

F 18 = 2x1 Ом



F 10

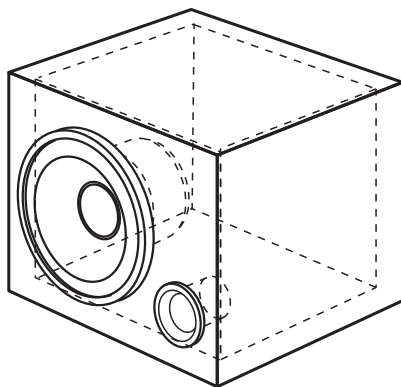


1	Корпус с ф/и	
	Чистый объем (включая громкоговоритель)	90 л
	Объем динамика	4 л.
	Диаметр фазоинвертора	120 мм
	Длина фазоинвертора	37 - 80 мм
	Количество фазоинверторов	1
	Корпус не заполнен	

2	Корпус с ф/и	
	Чистый объем (включая громкоговоритель)	60 л
	Объем динамика	4 л.
	Диаметр фазоинвертора	100 мм
	Длина фазоинвертора	120 мм
	Количество фазоинверторов	1
	Корпус не заполнен	

Для обеспечения надежности рекомендуем использовать корпус, толщина стенки которого составляет не менее 21 мм.
Моделирование воспроизведения при 2 Ом (звуковые катушки подключены последовательно).

F 12



1

Корпус с ф/и

Чистый объем (включая громкоговоритель)	80 л
Объем динамика	5 л.
Диаметр фазоинвертора	120 мм
Длина фазоинвертора	125 мм
Количество фазоинверторов	1
Корпус не заполнен	

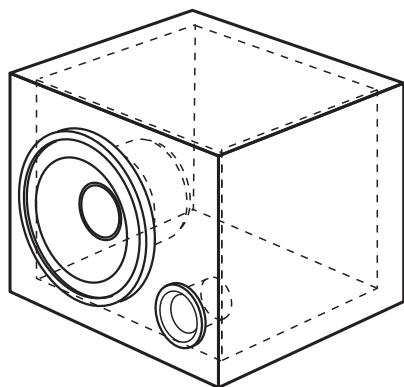
2

Корпус с ф/и

Чистый объем (включая громкоговоритель)	55 л
Объем динамика	5 л.
Диаметр фазоинвертора	120 мм
Длина фазоинвертора	140-220
Количество фазоинверторов	мм
Корпус не заполнен	

Для обеспечения надежности рекомендуем использовать корпус, толщина стенки которого составляет не менее 21 мм.
Моделирование воспроизведения при 2 Ом (звуковые катушки подключены последовательно).

F 15

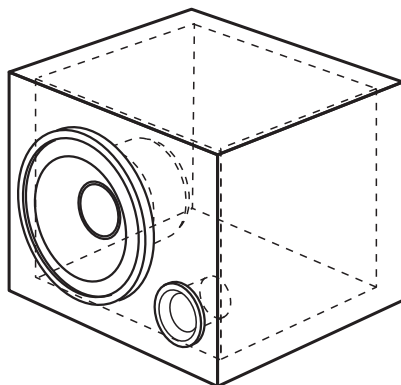


1	Корпус с ф/и	
	Чистый объем (включая громкоговоритель)	100 л
	Объем динамика	5,5 л.
	Диаметр фазоинвертора	120 мм
	Длина фазоинвертора	50 мм
	Количество фазоинверторов	1
	Корпус не заполнен	

2	Корпус с ф/и	
	Чистый объем (включая громкоговоритель)	80 л
	Объем динамика	5,5 л.
	Диаметр фазоинвертора	120 мм
	Длина фазоинвертора	80 мм
	Количество фазоинверторов	
	Корпус не заполнен	

Для обеспечения надежности рекомендуем использовать корпус, толщина стенки которого составляет не менее 21 мм.
Моделирование воспроизведения при 2 Ом (звуковые катушки подключены последовательно).

F 18



1

Корпус с ф/и

Чистый объем (включая громкоговоритель)	200 л
Объем динамика	6 л.
Диаметр фазоинвертора	160 мм
Длина фазоинвертора	70 мм
Количество фазоинверторов	1
Корпус не заполнен	

2

Корпус с ф/и

Чистый объем (включая громкоговоритель)	140 л
Объем динамика	6 л.
Диаметр фазоинвертора	160 мм
Длина фазоинвертора	100 мм
Количество фазоинверторов	1
Корпус не заполнен	

Для обеспечения надежности рекомендуем использовать корпус, толщина стенки которого составляет не менее 21 мм.
Моделирование воспроизведения при 2 Ом (звуковые катушки подключены последовательно).

Технический паспорт изделия

Модель		F 10	F 12	F 15	F 18	
Технические характеристики		Значение	Значение	Значение	Значение	Устройство
Номинальный импеданс	Zn	2 x 1	2 x 1	2 x 1	2 x 1	Q
Сопротивление постоянного тока	Re	1,5	1,4	1,4	1,4	Q
Частота резонанса	fr	80	37,5	36	34,4	Гц
Эластичность системы подвески	CMS	0,02	69,82	62,067	50,541	мм/Н
Добротность упругих систем	QMS	1 1,53	4,68	4,7091	3,367	
Добротность электрокомпонентов	QES	0,69	0,416	0,554	0,584	
Общая добротность	QTS	0,65	0,379	0,496	0,498	
Механическое сопротивление	RMS	1 1,4				кг/с
Общая подвижная масса (включая массу воздуха)	MMD	210,5	250,25	263,752	398,014	G
Максимальная амплитуда	Xmas	14	14	14	14	мм
Зона эффективности диффузора	SD	336,0	530,9	804,24	1225,4	см2
Диаметр звуковой катушки		72	72	72	72	мм
Материал звуковой катушки		Алюминий	Алюминий	Алюминий	Алюминий	
Длина звуковой катушки		54	54	54	54	мм
Слои звуковой катушки		8	8	8	8	
Индуктивность звуковой катушки	Le	1,88	2,52	2,255	2,377	мГн
Силовой коэффициент	BLxl	16,93	14,30	13,39	15,33	Tm
Высота зазора		27	27	27	27	мм
Диаметр магнита		220	220	220	220	мм
Высота магнита		70	70	70	70	мм
Вес громкоговорителя		21,8	21,9	22,7	25	кг
Уровень звукового давления 1 Вт/ 1 м		84,4	87,4	89,2	90,6	дБ (уровень звукового давления)
Номинальная мощность		2000	2000	2000	2000	Вт
Эквивалентный объем	VAS	2,39	27,945	57,525	107,77	дм3

Модель	F 10	F 12	F 15	F 18	
Технические характеристики	Значение	Значение	Значение	Значение	Устройство
Внешний диаметр	269,4	318	389	462	мм
Внешний диаметр, включая резиновую полосу	274,5	322	398	468	мм
Диаметр монтажного отверстия	235	287	359	430	мм
Глубина монтажа	167	208	231	265	мм
Диаметр отверстия	253,4	304	374	445	мм
Количество отверстий для шурупов	8	8	8	8	

Гарантийный талон

Уважаемый покупатель!

Мы благодарны Вам за то, что Вы выбрали этот товар. Пожалуйста требуйте от продавца предпродажной проверки устройства и разборчивого заполнения раздела "Информация о покупке" в нижней части гарантийного талона. Срок службы данного изделия составляет 5 лет. Гарантийное обслуживание осуществляется в течение 24 месяцев со дня продажи в случаях выявления дефектов производственного характера в связи с материалами или сборкой производителя. При возникновении гарантийного случая необходимо обращаться к продавцу или установщику изделия.

Условия гарантии

Услуги по гарантийному обслуживанию предоставляются по предъявлении потребителем до окончания гарантийного срока:

1. Кассового (товарного) чека;
2. Гарантийного талона с указанием даты покупки, модели изделия, его серийного номера и наименования дилера;
3. Чека авторизованного установочного центра или документа, подтверждающего проведение установочных работ данного оборудования;
4. Дефектного изделия.

Настоящая гарантия не распространяется на следующее:

- неправильная установка и эксплуатация, включая:
 - небрежное обращение с устройством, повлекшее физические, косметические повреждения или повреждения поверхности;
 - установку или использование изделия не по назначению или не в соответствии с руководством по эксплуатации или обслуживанию, не в соответствии с техническими стандартами и нормами безопасности;
 - использование изделия с аксессуарами, оборудованием и другими устройствами, тип, состояние и стандарт которых не соответствует рекомендациям производителя;
 - самостоятельный ремонт, модификация или переделка изделия;
 - последствия несчастных случаев, пожаров, попадания инородных жидкостей, химических веществ, других веществ, насекомых, затопления, вибрации, высокой температуры, неправильной вентиляции, колебания напряжения, использования повышенного или неправильного питания или входного напряжения, облучения, электростатических разрядов, включая разряд молнии, и иных видов внешнего воздействия или влияния.
- для динамиков и сабвуферов, дополнительно к перечисленному выше, гарантия не распространяется на звуковую катушку, подводящие проводники и элементы упругого подвеса диффузора;
- детали, обладающие ограниченным сроком службы;
- совместимость приобретенного оборудования и оборудования Покупателя;
- ущерб, причиненный другому оборудованию, работающему в сопряжении с приобретенным оборудованием;
- повторные возвраты изделия с одним и тем же дефектом могут трактоваться как злостное нарушение правил эксплуатации с последующим аннулированием гарантийных обязательств.

Продавец не несет ответственности за вред, прямо или косвенно нанесенный оборудованием здоровью людей, домашних животных, имуществу, если он возник из-за несоблюдения правил и условий эксплуатации и установки, явился следствием умышленных или неумышленных действий третьих лиц или непреодолимой силы.

Доставка оборудования на гарантийное обслуживание осуществляется силами и за счет Потребителя.

Все условия настоящей гарантии находятся в соответствии с действующим законодательством в области защиты прав потребителя.

По истечении гарантийного срока наша служба сервиса всегда готова помочь Вам с пост-гарантийным обслуживанием. По вопросам пост-гарантийного обслуживания обращайтесь по тел. +7 495 249 0436

Информация о покупке

Модель: _____ Серийный номер: _____ Дата продажи: _____

Продавец: _____ телефон: _____ подпись: _____ м.п.

Покупатель: _____ подпись: _____

Информация о произведённом
гарантийном обслуживании: