



САБВУФЕРЫ
HIGH END

8-530 HEX

10-630 HEX

12-630 HEX

УСТАНОВКА

Технические характеристики
могут быть изменены без
предварительного уведом-
ления.

Меры предосторожности

Внимание!

Внимательно прочтите все предупреждения, указанные в данном руководстве. Эта информация выделена в тексте и призвана напомнить пользователю о потенциальной угрозе травмы или повреждения устройства.

Повреждение слуха

Продолжительное прослушивание на чрезмерном уровне громкости, превышающем звуковое давление в 85 дБ, может стать причиной потери слуха. Компоненты усилителей ETON могут подавать сигналы, звуковое давление которых может значительно превысить 85 дБ.

Предупреждения об уровне громкости во время вождения

Использование звуковой аппаратуры во время движения автомобиля может ухудшить ваше восприятие окружающих дорожных звуков, что может стать причиной нарушений правил вождения.

Компания ETON не несет ответственности за потерю слуха, телесные травмы или повреждения собственности, возникшие в результате использования или неверного применения данного продукта.

Меры предосторожности

Не заводите автомобиль до того как зафиксируете все компоненты акустической системы за панелями. В противном случае это может привести к падению компонентов и их повреждению при экстренной остановке.

Не сверлите отверстия и не вкручивайте шурупы в панели пока не убедитесь, что они не будут соприкасаться с кабелями или другими компонентами, расположенными за монтажной поверхностью. При планировании установки системы учтите расположение топливопровода, тормозной или гидравлической системы, вакуумной магистрали или электропроводки автомобиля.

До начала установки акустической системы отключите минусовый контакт аккумулятора автомобиля, исключив таким образом риск короткого замыкания.

Предостережение: Будьте предельно внимательны при снятии внутренних панелей. Производители автомобилей могут использовать различные крепежные устройства, которые могут быть повреждены во время разборки панелей.

Внимание: При необходимости вырезать или снять часть металлической поверхности, рекомендуем обратиться в уполномоченный сервисный центр для получения профессиональной консультации. Повреждение поддерживающего каркаса кузова приводит к аннулированию сертификата безопасности.

ПОДКЛЮЧЕНИЕ

ПРЕДУПРЕЖДЕНИЕ: Для обеспечения правильной работы акустической системы обе звуковые катушки должны быть подключены к усилителю. Использование только одной звуковой катушки приводит к отмене всех гарантийных обязательств. Звуковые катушки могут быть подключены последовательно или параллельно для использования с одним каналом усилителя или монофоническим усилителем.

Важные примечания:

В случае подключения с обратной полярностью только одной пары контактов звуковые катушки будут работать противоположным образом.

В этом случае низкие частоты не будут слышны, а звуковые катушки будут перегружены.

Это может привести к повреждению сабвуфера. Дважды проверьте правильность подключений и запустите тестовое воспроизведение системы на низком уровне громкости.

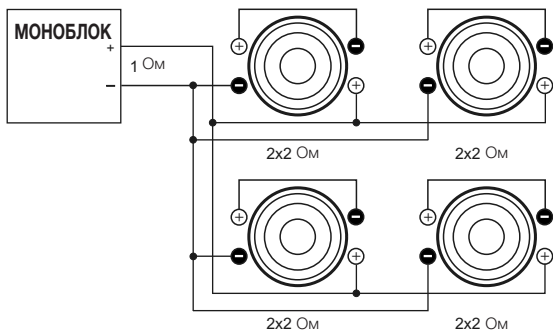


РИСК УДАРА ТОКОМ!

Не прикасайтесь к контактам во время работы системы.



ПОДКЛЮЧЕНИЕ

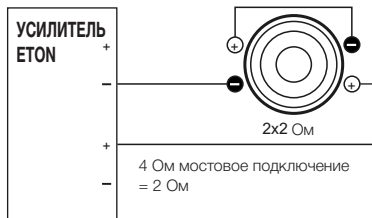
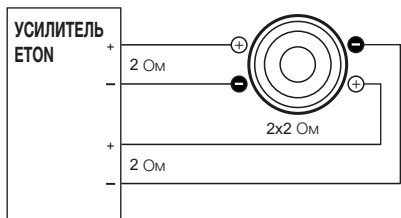
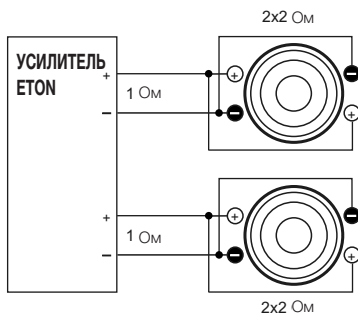
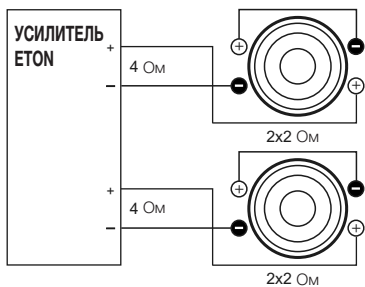
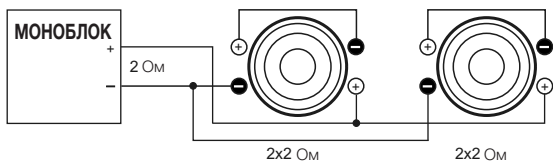
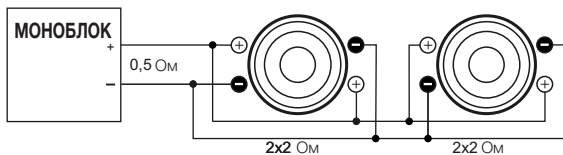


Импеданс сабвуфферов
серии HEX:

8-530 HEX = 2x2 Ом

10-630 HEX = 2x2 Ом

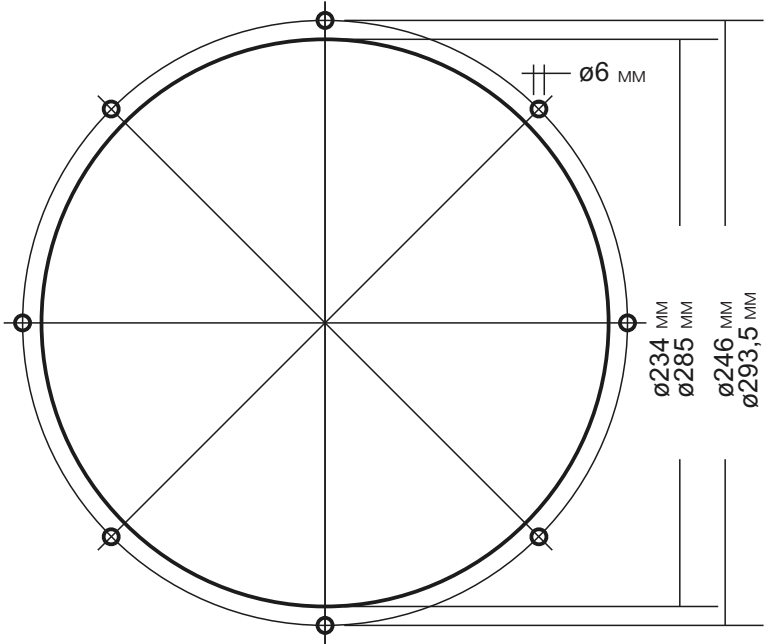
12-630 HEX = 2x2 Ом



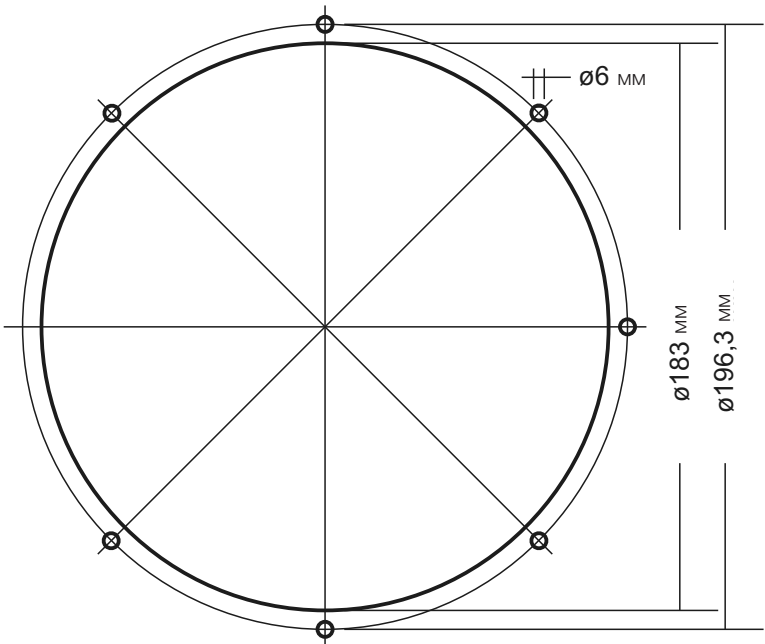
Шаблон для монтажа

10''

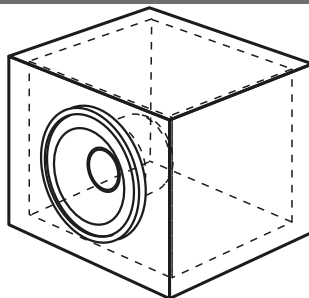
12''



8''



Закрытый корпус



8-530 HEX

Закрытый корпус

Чистый объем (включая громкоговоритель)

15 - 30 л

Объем динамика

2,5 л

С демпфирующим материалом

Корпус заполнен на 50%

10-630 HEX

Закрытый корпус

Чистый объем (включая громкоговоритель)

18 - 40 л

Объем динамика

3 л

С демпфирующим материалом

Корпус заполнен на 50%

12-630 HEX

Закрытый корпус

Чистый объем (включая громкоговоритель)

22 - 45 л

Объем динамика

4 л

С демпфирующим материалом

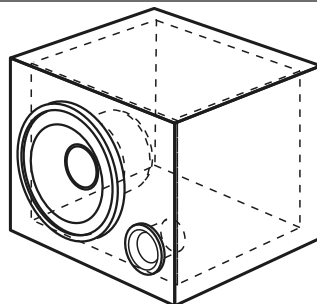
Корпус заполнен на 50%

Рекомендуем укрепить корпус системы для большей надежности.

Для обеспечения надежности рекомендуем использовать корпус, толщина стенки которого составляет не менее 21 мм.

Моделирование воспроизведения при 4 Ом (звуковые катушки подключены последовательно).

Блок бас-рефлекса



8-530 HEX

Корпус с ф/и

Чистый объем (включая громкоговоритель)	40 л
Объем динамика	3 л
Диаметр фазоинвертора	100 мм
Длина фазоинвертора	220 мм
Количество фазоинверторов	1

10-630 HEX

Корпус не заполнен

Корпус бас-рефлекса	
Чистый объем (включая громкоговоритель)	45 л
Объем динамика	3 л
Диаметр фазоинвертора	100 мм
Длина фазоинвертора	210 мм
Количество фазоинверторов	1
Корпус не заполнен	

12-630 HEX

Корпус бас-рефлекса

Чистый объем (включая громкоговоритель)	55 л
Объем динамика	4 л
Диаметр фазоинвертора	100 мм
Длина фазоинвертора	138 мм
Количество фазоинверторов	1
Корпус не заполнен	

Рекомендуем укрепить корпус системы для большей надежности.

Для обеспечения надежности рекомендуем использовать корпус, толщина стенки которого составляет не менее 21 мм.

Моделирование воспроизведения при 4 Ом (звуковые катушки подключены последовательно).

ТЕХНИЧЕСКИЙ ПАСПОРТ ИЗДЕЛИЯ

Модель		8-530 HEX	10-630 HEX	12-630 HEX	
Технические характеристики		Значение	Значение	Значение	Устройство
Номинальный импеданс	Zn	2x2	2x2	2x2	Q
Сопротивление постоянного тока	Re	5	4,1	4,1	Q
Частота резонанса	fr	42,72	28,46	29	Гц
Эластичность системы подвески	CMS	0,16	0,21	0,21	мм/Н
Добротность упругих систем	QMS	6,54	7,75	6,7	
Добротность электрокомпонентов	QES	0,56	0,29	0,31	
Общая добротность	QTS	0,51	0,31	0,3	
Механическое сопротивление	RMS	3,45	3,41	4,19	кг/с
Общая подвижная масса (включая массу воздуха)	MMD	84,16	147,68	167,14	G
Максимальная амплитуда	Xmas				мм
Зона эффективности диффузора	SD	200	346	510	см2
Диаметр звуковой катушки		50	65,5	65,5	мм
Материал звуковой катушки		Алюминий	Алюминий	Алюминий	
Длина звуковой катушки		25	54	30	мм
Слои звуковой катушки		2	2	2	
Индуктивность звуковой катушки	Le	0,97	0,88	0,91	мГн
Силовой коэффициент	BLxl	14,1	19,47	18,8	Tm
Высота зазора		8	10	10	мм
Диаметр магнита		120	155	155	мм

Высота магнита		40	40	40	мм
Вес громкоговорителя		4,3	7,2	7,55	кг
Уровень звукового давления 1 Вт/ 1 м		83	86	88	дБ звукового давления
Номинальная мощность		400	600	600	Вт
Эквивалентный объем	VAS	12,64	35,62	77,63	дм ³

Модель	8-530 HEX	10-630 HEX	12-630 HEX	
Технические характеристики	Значение	Значение	Значение	Устройство
Внешний диаметр	211	259,3	312,3	мм
Внешний диаметр, включая резиновую полоску	228	267,7	322,5	мм
Диаметр монтажного отверстия	183	234	285	мм
Глубина монтажа	124	146	156	мм
Диаметр отверстия	196,3	246	293,4	мм
Количество отверстий для шурупов	8	8	8	

ГАРАНТИЙНЫЙ ТАЛОН

Уважаемый покупатель!

Мы благодарны Вам за то, что Вы выбрали этот товар. Пожалуйста требуйте от продавца предпродажной проверки устройства и разборчивого заполнения раздела "Информация о покупке" в нижней части гарантийного талона. Срок службы данного изделия составляет 5 лет. Гарантийное обслуживание осуществляется в течение 24 месяцев со дня продажи в случаях выявления дефектов производственного характера в связи с материалами или сборкой производителя. При возникновении гарантийного случая необходимо обращаться к продавцу или установщику изделия.

Условия гарантии

Услуги по гарантийному обслуживанию предоставляются по предъявлении потребителем до окончания гарантийного срока:

1. Кассового (товарного) чека;
2. Гарантийного талона с указанием даты покупки, модели изделия, его серийного номера и наименования дилера;
3. Чека авторизованного установочного центра или документа, подтверждающего проведение установочных работ данного оборудования;
4. Дефектного изделия.

Настоящая гарантия не распространяется на следующее:

- неправильная установка и эксплуатация, включая:
 - небрежное обращение с устройством, повлекшее физические, косметические повреждения или повреждения поверхности;
 - установку или использование изделия не по назначению или не в соответствии с руководством по эксплуатации или обслуживанию, не в соответствии с техническими стандартами и нормами безопасности;
 - использование изделия с аксессуарами, оборудованием и другими устройствами, тип, состояние и стандарт которых не соответствует рекомендациям производителя;
 - самостоятельный ремонт, модификация или переделка изделия;
 - последствия несчастных случаев, пожаров, попадания инородных жидкостей, химических веществ, других веществ, насекомых, затопления, вибрации, высокой температуры, неправильной вентиляции, колебания напряжения, использования повышенного или неправильного питания или входного напряжения, облучения, электростатических разрядов, включая разряд молнии, и иных видов внешнего воздействия или влияния.
- для динамиков и сабвуферов, дополнительно к перечисленному выше, гарантия не распространяется на звуковую катушку, подводящие проводники и элементы упругого подвеса диффузора;
- детали, обладающие ограниченным сроком службы;
- совместимость приобретенного оборудования и оборудования Покупателя;
- ущерб, причиненный другому оборудованию, работающему в сопряжении с приобретенным оборудованием;
- повторные возвраты изделия с одним и тем же дефектом могут трактоваться как злостное нарушение правил эксплуатации с последующим аннулированием гарантийных обязательств.

Продавец не несет ответственности за вред, прямо или косвенно нанесенный оборудованием здоровью людей, домашних животных, имуществу, если он возник из-за несоблюдения правил и условий эксплуатации и установки, являлся следствием умышленных или неумышленных действий третьих лиц или непреодолимой силы.

Доставка оборудования на гарантийное обслуживание осуществляется силами и за счет Потребителя.

Все условия настоящей гарантии находятся в соответствии с действующим законодательством в области защиты прав потребителя.

По истечении гарантийного срока наша служба сервиса всегда готова помочь Вам с пост-гарантийным обслуживанием. По вопросам пост-гарантийного обслуживания обращайтесь по тел. +7 495 249 0436

Информация о покупке

Модель:	Серийный номер:	Дата продажи:	
Продавец:	телефон:	подпись:	м.п.
Покупатель:	подпись:		

Информация о произведённом
гарантийном обслуживании: