

**ETON**

**GERMAN HIGH TECHNOLOGY**



**УСИЛИТЕЛЬ МОЩНОСТИ**

**PA 800.4**

**PA 1600.2**

**PA 560.2**

**РУКОВОДСТВО ПО УСТАНОВКЕ  
И ИСПОЛЬЗОВАНИЮ**

# **Содержание**

---

<b>Введение</b>	<b>3</b>
<b>Меры предосторожности</b>	<b>3</b>
<b>Прежде чем начать работу</b>	<b>4</b>
УСТАНОВКА	4
МОНТАЖ	4
Подключение кабелей	5
Блок питания	5
Подключения и настройки	5
<b>Описание устройства</b>	<b>6</b>
Упаковка и комплектация	6
Подключение и использование	6-7
<b>Описание подключений</b>	<b>8</b>
Входы	8
Фильтр	8
Дозвуковой фильтр	8
Громкоговорители	8
Вход Hi level с функцией автоматического обнаружения сигнала	8
<b>Блок питания</b>	<b>9</b>
<b>Установка и подключение</b>	<b>9</b>
<b>Первое использование</b>	<b>9</b>
<b>Неполадки и способы их устранения</b>	<b>10</b>
<b>Примеры подключений</b>	<b>11-16</b>
PA 800.4	11-14
PA 1600.2 /PA 560.2	15-16
<b>Настройки фильтра</b>	<b>17</b>
<b>Технический паспорт изделия</b>	<b>18</b>

# **Введение**

---

Компания **ETON** благодарит вас за решение приобрести этот усилитель и поздравляет вас с выбором прекрасного продукта.

Усилители **ETON** гарантируют потрясающее звучание. И сохраняют неизменными все электро-механические и тональные характеристики на протяжении всего многолетнего срока службы. Мы желаем вам приятного прослушивания.

## **Рабочие инструкции**

Следующие рабочие инструкции предназначены для выполнения правильной установки усилителя. В этом разделе содержится информация и описание основных процедур, выполняемых на данном усилителе и подключаемых внешних устройствах. Внимательно изучите приведенные далее инструкции, прежде чем начать установку и подключение усилителя.

Все рабочие инструкции представлены в следующем порядке:

**Часть А: Меры предосторожности**

**Часть В: Описание устройства**

**Часть С: Установка и подключение**

**Часть D: Настройка и использование**

**Часть Е: Примеры подключений**

## **Меры предосторожности**

---

### **Внимание!**

Внимательно прочтите все предупреждения, указанные в данном руководстве. Эта информация выделена в тексте и призвана напомнить пользователю о потенциальной угрозе травмы или повреждения устройства.

### **Повреждение слуха**

Продолжительное прослушивание на чрезмерном уровне громкости, превышающем звуковое давление в 85 дБ, может стать причиной потери слуха. Компоненты усилителей ETON могут подать сигналы, звуковое давление которых может значительно превысить 85 дБ.

### **Предупреждения об уровне громкости во время вождения**

Использование звуковой аппаратуры во время движения автомобиля может ухудшить ваше восприятие окружающих дорожных звуков, что может стать причиной нарушений правил вождения.

Компания ETON не несет ответственности за потерю слуха, телесные травмы или повреждения собственности, возникшие в результате использования или неверного применения данного продукта.

# Прежде чем начать работу

---

## Совет

Установку и настройку усилителя следует доверить только квалифицированному персоналу. Внимательно прочтите все инструкции по использованию и следуйте всем указаниям по подключению и настройке усилителя.



### **Предупреждение**

Прежде чем подключить внешние устройства к усилителю, изучите соответствующие разделы в руководствах пользователя этих устройств.



### **Предупреждение**

Ни в коем случае не пытайтесь открыть корпус усилителя и не пытайтесь его самостоятельно ремонтировать. При необходимости обратитесь за технической консультацией по месту приобретения устройства. Неправомерные вмешательства и изменения могут стать причиной прекращения гарантии.

## УСТАНОВКА

---



### **Предупреждение**

Этот усилитель был разработан для использования только внутри автомобилей при подключении к источнику питания с напряжением 12 В постоянного тока. Данное устройство может использоваться при температуре в пределах 0° - 60°C.



### **Внимание**

Усилитель должен быть установлен только в салоне автомобиля или багажнике. Ни в коем случае не устанавливайте усилитель возле двигателя под капотом.



### **Предупреждение**

Не накрывайте усилитель и не допускайте чрезмерного давления на его корпус.



### **Предупреждение**

Будьте внимательны и не допускайте попадания инородных предметов или жидкости вовнутрь усилителя. Убедитесь, что обеспечили достаточную вентиляцию вокруг усилителя для соответствующего охлаждения корпуса.

## МОНТАЖ

---



### **Предупреждение**

Усилитель должен быть установлен в вертикальном положении внутри автомобиля, не нарушая соответствующей вентиляции.



### **Внимание**

Модуль теплоотвода может нагреваться до 80°C во время работы усилителя. Старайтесь не допускать его контакта с чувствительными к нагреву поверхностями или материалами.



### **Внимание**

Убедитесь, в точке монтажа не располагаются компоненты усилителя, которые могут быть повреждены шурупами во время крепления.



**Повреждение каких-либо элементов автомобиля может привести к ухудшению безопасности автомобиля и пассажиров.**



### **Внимание**

Усилитель должен быть смонтирован с помощью четырех затяжных клеммных креплений. Убедитесь, что выбрали надежную и ровную поверхность, которая сможет выдержать вес усилителя. Не рекомендуем монтировать усилитель на пластиковой панели или на картонной внутренней обивке.

## Подключение кабелей

---



### **Внимание**

Используйте только кабель диаметром, соответствующим источнику питания. Более подробная информация дана в разделе “Технические характеристики” в приложении. Также рекомендуем использовать кабель большего диаметра.

### **Совет**

Диаметр заземляющего кабеля должен быть не менее диаметра кабеля плюсового контакта.



### **Предупреждение**

Прокладывайте кабели по одному и один за другим. Пожалуйста, будьте внимательны при выполнении монтажных работ. Необходимо заизолировать контакты кабелей с помощью резиновых хомутов. Используйте только соответствующие кабельные оконечники и изоляционные хомуты.



### **Предупреждение**

Старайтесь не сгибать кабели под углом 45°. Не допускайте контакта острых металлических деталей или поверхностей с кабелем, так как в противном случае это может привести к повреждению изоляции.

## Блок питания

---



### **Предупреждение**

Всегда отсоединяйте клеммы аккумулятора прежде чем выполнять работы по обслуживанию, монтажу или демонтажу устройства. В крайнем случае обязательно отключите минусовый контакт.

### **Внимание**



Установите предохранитель на плюсовой идущий от аккумулятора кабель блока питания, максимально близко к клеммам аккумулятора. Рекомендуем использовать входящий в комплект предохранитель.

### **Внимание**



Более подробную информацию о подключении внешнего конденсатора см. в соответствующем руководстве пользователя.



**Гарантия не распространяется на повреждения, причиной которых стало неверное использование внешних систем электроснабжения.**

## Подключения и настройки

---



### **Внимание**

Убедитесь в надежности выполненного заземления. Кабели заземления должны всегда подключаться к металлической неокрашенной и чистой поверхности.



### **Предупреждение**

Используйте кабели соответствующей длины. Соединительные кабели должны быть максимально короткими.



### **Предупреждение**

Для использования функции шумоподавления системы необходимо исключить возможность контакта соединительных кабелей и их штекеров с металлическим корпусом усилителя или рамой автомобиля.



### **Предупреждение**

Все настройки в секции усилителя должны выполняться только при выключенном питании усилителя.

# Описание устройства • Упаковка и комплектация

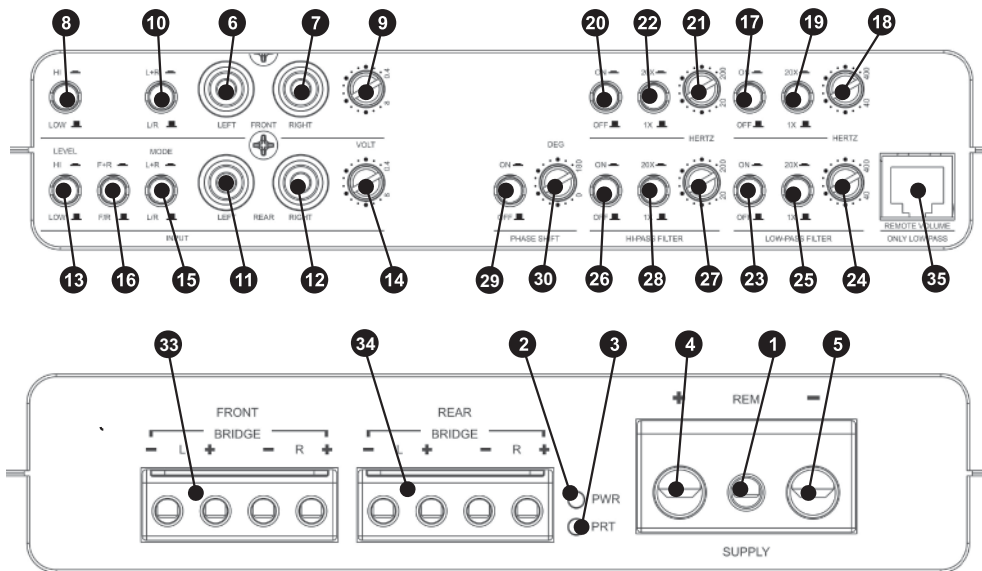
Усилитель упакован в специально спроектированную для него коробку. Не рвите упаковку и сохраните ее для последующего использования в случае необходимости или возможного повреждения.

По списку из упаковки усилителя проверьте следующее:

- Упаковка не повреждена, содержимое упаковки соответствует приведенному списку, продукт внешне не поврежден.
- В случае отсутствия или повреждения каких-либо элементов немедленно обратитесь к продавцу, предоставив данные о модели продукта и его серийный номер, указанный на нижней панели усилителя.

## Подключение и использование

РА 800.4 (4-канальный)



33/34 a



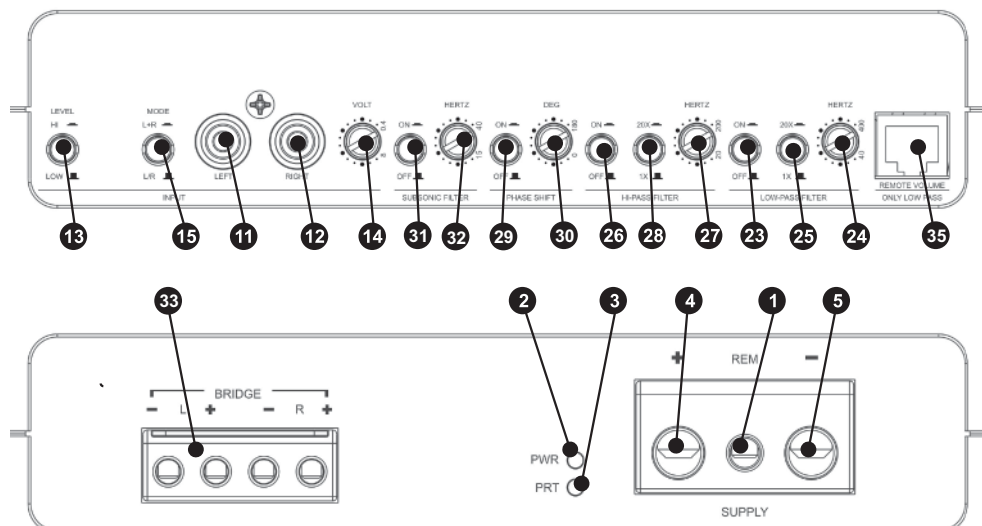
33/34 b



33/34 c



РА 1600.2 / РА 560.2 (2-канальный)



33 a



33 b



33 c



# Подключение и использование

- 1** Выключатель, вход +12 В.
  - 2** Светодиодный индикатор включения
  - 3** Индикатор схемы защиты PRT
  - 4** Разъем +12V VDC
  - 5** Разъем заземления
- Блок питания
- 6** Левый RCA вход
  - 7** Правый RCA вход
  - 8** Переключатель High / Low
  - 9** Настройка чувствительности
  - 10** Переключатель стерео/моно форматов: L+R Stereo / L/R Mono
- Фронтальный предусилитель (только для модели PA 800.4)
- 11** Левый RCA вход
  - 12** Правый RCA вход
  - 13** Переключатель High / Low
  - 14** Настройка чувствительности
  - 15** Переключатель стерео/моно форматов: L+R Stereo / L/R Mono
  - 16** Селектор входного канала: F+R отдельно/ F/R совместно (только для модели PA 800.4)
- Тыловой предусилитель
- 17** Выключатель низкочастотного пропускного фильтра
  - 18** Регулятор частоты среза фильтра: 40 - 400 Гц или 800 - 8000 Гц 12 дБ/октава.
  - 19** Регулятор частоты среза фильтра с множителем: X1 / X20
  - 20** Выключатель высокочастотного пропускного фильтра
  - 21** Регулятор частоты среза фильтра: 20 - 200 Гц или 400 - 4000 Гц 12 дБ/октава.
  - 22** Регулятор частоты среза фильтра с множителем: X1 / X20
- Фронтальный кроссовер (только для модели PA 800.4)
- 23** Выключатель низкочастотного пропускного фильтра
  - 24** Регулятор частоты среза фильтра: 40 - 400 Гц или 800 - 8000 Гц 12 дБ/октава.
  - 25** Регулятор частоты среза фильтра с множителем: X1 / X20
  - 26** Выключатель высокочастотного пропускного фильтра
  - 27** Регулятор частоты среза фильтра: 20 - 200 Гц или 400 - 4000 Гц 12 дБ/октава.
  - 28** Регулятор частоты среза фильтра с множителем: X1 / X20
  - 29** Выключатель смещения фазы
  - 30** Регулятор смещения фазы 0° - 180° для обоих каналов
  - 31** Выключатель дозвукового фильтра (только для моделей PA 1600.2 / PA 560.2)
  - 32** Регулятор дозвукового фильтра 15 - 40 Гц 18 дБ/октава. (только для моделей PA 1600.2 / PA 560.2)
- Кроссовер (задняя панель PA 800.4)
- 33** Фронтальный колоночный выход (только для модели PA 800.4)
  - 34** Тыловой колоночный выход
    - a Левый колоночный выход
    - b Правый колоночный выход
    - c Колоночный выход мостового подключения
  - 35** Регулятор Remote volume (доступен только в режиме Low pass)
- Выход

# Описание подключений

## Входы

Данный усилитель оснащен двумя стерео входами RCA (6;7 и 11;12). Подключите выходы предусилителя автомагнитолы или DVD проигрывателя к этим разъемам.

Регуляторы чувствительности (9 и 14) используются для настройки сигнала, поступающего на усилитель.

## Фильтр

Также данный усилитель оснащен высокочастотным и низкочастотным пропускным фильтрами. С помощью этих фильтров вы сможете выполнить настройки соответствующего сигнала усилителя (18;24 и 21;27). В случае отключения фильтров входной сигнал будет линейно усилен (17;23 и 20;26).

## Дозвуковой фильтр

Дозвуковой фильтр используется в качестве кроссовера для очень низких частот. Он позволяет срезать низкочастотный диапазон частот, которые акустическая система не может воспроизвести. Вы заметите движение рупора динамика, но звук будет отсутствовать. Это существенно добавляет нагрузку на НЧ динамик особенно при использовании на высокой мощности. При использовании сабвуфера с фазоинвертором на очень высокой мощности рекомендуем использовать дозвуковой фильтр, что позволит ограничить движения рупора при воспроизведении очень низких частот.

## Громкоговорители

Громкоговорители системы подключаются к плюсовым и минусовым клеммам выходных разъемов (33, 34).



**Внимание:** Соблюдайте полярность громкоговорителей. Внимательно изучите указания на разъемах.

## Вход Hi level с функцией автоматического обнаружения сигнала

Данный усилитель оснащен двумя стерео входами RCA (6;7 и 11;12). Вы также можете подключить колоночные выходы радиоприемника.

В этом случае вам потребуется подключить колоночные кабели радиоприемника как показано на следующем рисунке.

Убедитесь, что подключили минусовой контакт громкоговорителя к экранированной стороне штекера "тюльпан", а плюсовой контакт к его центральному контакту.

Поверните регулятор уровня (8;13) в положение "High".



**Внимание:** При использовании переключателя уровня сигнала убедитесь, что питание усилителя выключено. В противном случае это может привести к сбою в работе или повреждению головного блока!

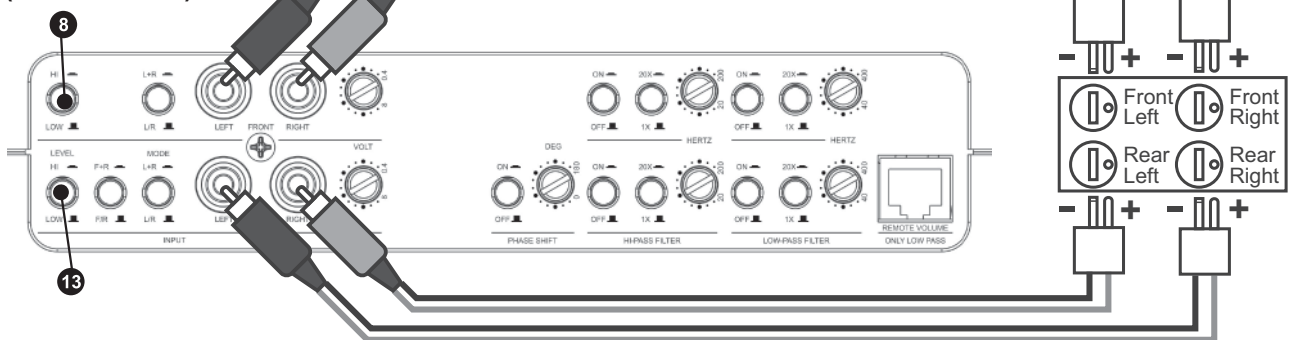
Также данный усилитель оснащен функцией автоматического обнаружения сигнала.

При выполнении подключения в режиме high нет необходимости в использовании дополнительного кабеля ДУ (1). Усилитель автоматически включается при обнаружении на входе сигнала громкоговорителей.

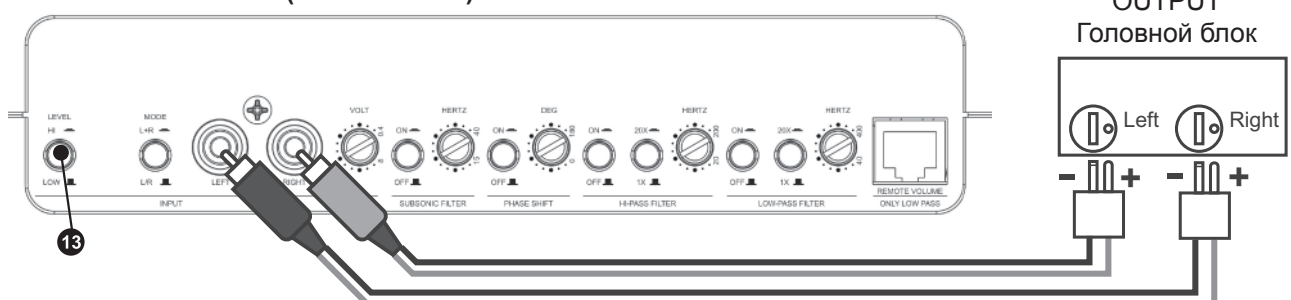
Эта функция позволяет очень просто подключить усилитель к заводским головным блокам.

## РА 800.4

(4-канальный)



## РА 1600.2 / РА 560.2 (2-канальный)





## **Блок питания**

---

Плюсовой кабель аккумулятора автомобиля должен быть подключен к разъему 4. Кабель заземления “на массу” должен быть подключен к разъему 5, а кабель управления - к разъему 1.

**Всегда используйте входящий в комплект предохранитель на плюсовом кабеле.**

### **Система безопасности**

Рабочее состояние усилителя отслеживается системой защиты, которая в случае сбоя (короткого замыкания, равного напряжения на выходах громкоговорителей, перегрева и т.д.) отключает усилитель и подключенную к нему акустическую систему. В данном случае загорится индикатор PRT (3).

### **Шумоподавление**

Усилитель оснащен схемой, смягчающей влияние электрических и электромагнитных помех, которые создаются автомобилем.

### **Вентиляция**

Охлаждение усилителя осуществляется через поверхность корпуса. Убедитесь, что по периметру устройства оставлено достаточно свободного пространства для соответствующей циркуляции воздуха.

## **Установка и подключение**

---

### **Общие правила**

На страницах 19-24 показано несколько типов подключения и настройки различных устройств. Эти схемы подключений предназначены для краткого пояснения, как работает усилитель. Возможность выбора способа монтажа позволяет индивидуально адаптировать систему к вашим условиям.

### **Нагрузка громкоговорителей**

Вы можете подключить акустические системы с несколькими громкоговорителями, общий импеданс которых не будет превышать 2 Ом.

## **Первое использование**

---

Прежде чем подключить аккумулятор автомобиля, изучите соответствующие разделы в руководствах пользователя этих устройств. Всегда соблюдайте меры безопасности и следуйте всем этапам установки. Установите регулятор уровня громкости контроллера в минимальное положение и включите питание усилителя.

Если все подключения выполнены верно, то усилитель будет включен и загорится зеленый индикатор (2).

### **Настройка чувствительности**

(не для полнофункционального использования)

С помощью плоской отвертки поверните потенциометр (8 и 12) влево до упора. Установите регулятор уровня громкости контроллера в минимальное положение и включите питание усилителя. Установите уровень громкости контроллера на 75% от общего значения. Поверните регулятор (8 и 12) по часовой стрелке до того как услышите первые слабые искажения в сигнале. Теперь, медленно поверните регулятор против часовой стрелки, пока не пропадут признаки искажения.

### **Обслуживание**

В случае повреждения устройства обратитесь к дилеру.

### **Очистка**

Очищайте усилитель сухой щеткой и слегка влажной тканью. Не используйте чистящие средства. Будьте внимательны, не изменяйте положение регуляторов и переключателей на панели устройства.

### **Замена предохранителя**

Прежде чем заменять предохранитель, убедитесь, что отключили питание всех устройств. Замените перегоревший предохранитель новым с соответствующим напряжением.

## Неполадки и способы их устранения

Внешнее проявление	Причина	Решение
Питание включено, но на дисплее усилителя ничего не отображается.	Отсутствует сигнал на входе Rem Неверное подключение заземления на массу	Убедитесь в правильности выполненных соединений Проверьте правильность подключений всех кабелей
Индикатор не горит Горит индикатор PRT	Неверное подключение питания +12V Повреждены внутренние предохранители В сети подается электропитание напряжением менее 7 В. Усилитель поврежден	Убедитесь в правильности выполненных соединений Предохранители должны заменяться только квалифицированными техниками Подзарядите аккумулятор  Для подзарядки обратитесь в сервисный центр.
Горят красный и зеленый индикаторы	Выполняется прогрев усилителя  Перегрузка в схеме акустической системы Короткое замыкание в схеме акустической системы Усилитель перегрелся	Подождите 3 секунды, усилитель возвратится в обычный рабочий режим. Определите общий импеданс акустической системы Устраните причину короткого замыкания  Уменьшите уровень громкости и дождитесь охлаждения усилителя
Отсутствует звук из всех или нескольких громкоговорителей Горит зеленый индикатор Красный индикатор не горит	Кабели акустической системы подключены неправильно. Не подключен сигнальный кабель Неверно подключено контрольное устройство	Проверьте и при необходимости замените акустическую систему Проверьте правильность подключений всех кабелей Проверьте контрольное устройство
Слышны помехи	Контакты штекеров “тюльпан” касаются друг друга Плохое подключение сигнального канала Сигнальные каналы расположены очень близко к линиям питания	Заизолируйте контакты штекера  Используйте высококачественный экранированный сигнальный кабель Измените расположение кабелей
Искаженное воспроизведение	Неверные настройки чувствительности входного сигнала.	Изучите указания в данном руководстве пользователя и выполните настройки чувствительности.

# Примеры подключений

## РА 800.4

### 4-канальное подключение

Выполните все подключения как показано на рисунке.

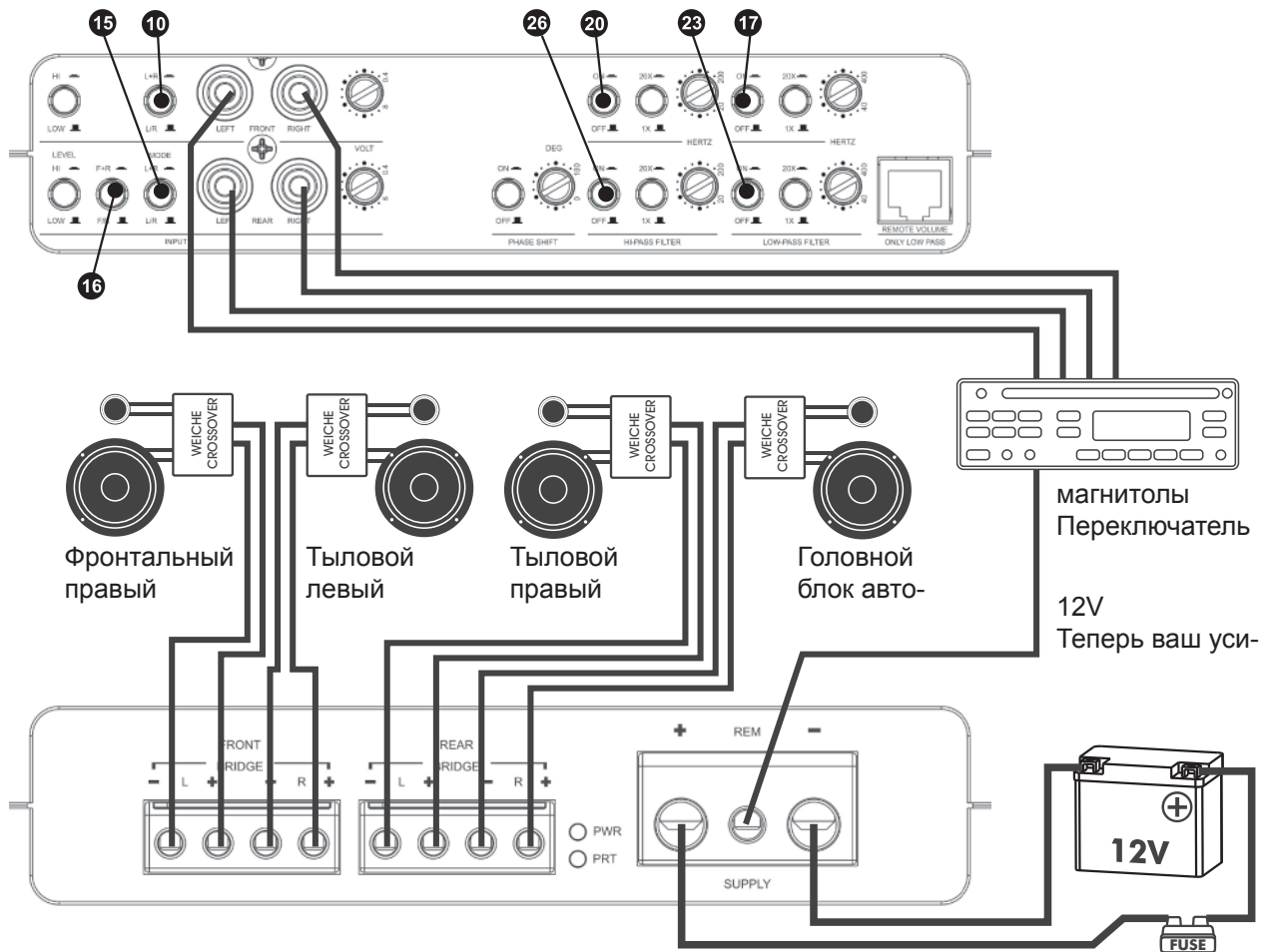
#### Настройки фильтра полнодиапазонного усилителя

Установите переключатели HP и LP фильтров (17,20 и 23,26) в положение "OFF".

Установите переключатели (10,15) в положение "L+R".

Установите переключатель (16) в положение "F+R".

Фронтальный левый



литель используется в полнодиапазонном режиме. Теперь входной сигнал будет усилен, а частотный диапазон останется неизменным.

### Подключение контроллера с двумя выходами предусилителя

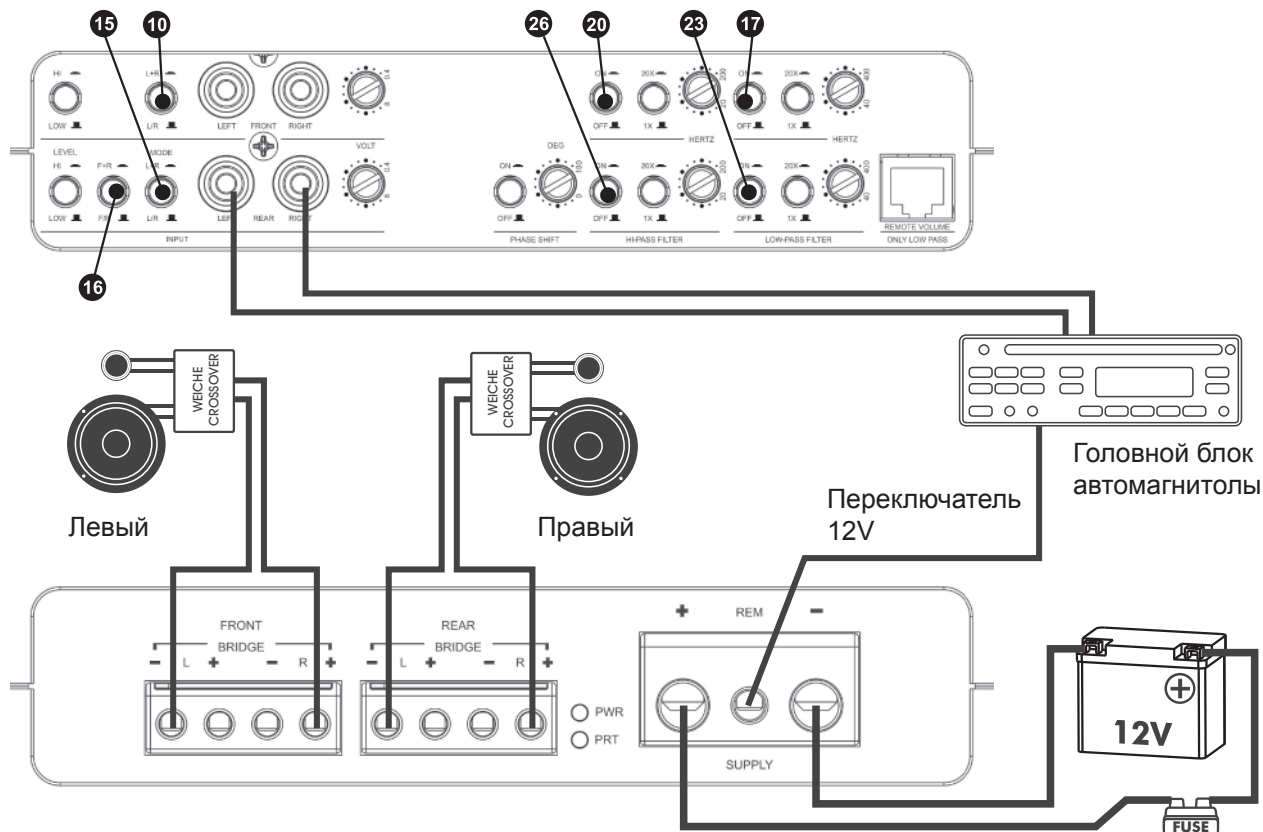
Выберите соответствующий входной сигнал с помощью переключателя (16). Фронтальный или тыловой. Теперь все 4 канала будут задействованы.

# Примеры подключений

## РА 800.4

### Стереофоническое использование

В стерео формате два канала будут использоваться в мостовом соединении, что позволит добиться более широкой звуковой картины. См. раздел "Технические характеристики".



### Настройки фильтра при стереофоническом использовании

Установите переключатели НР и LP фильтров (17,20 и 23,26) в положение "OFF".

Установите переключатель (16) в положение "F+R".

Установите переключатели (10,15) в положение "L/R".

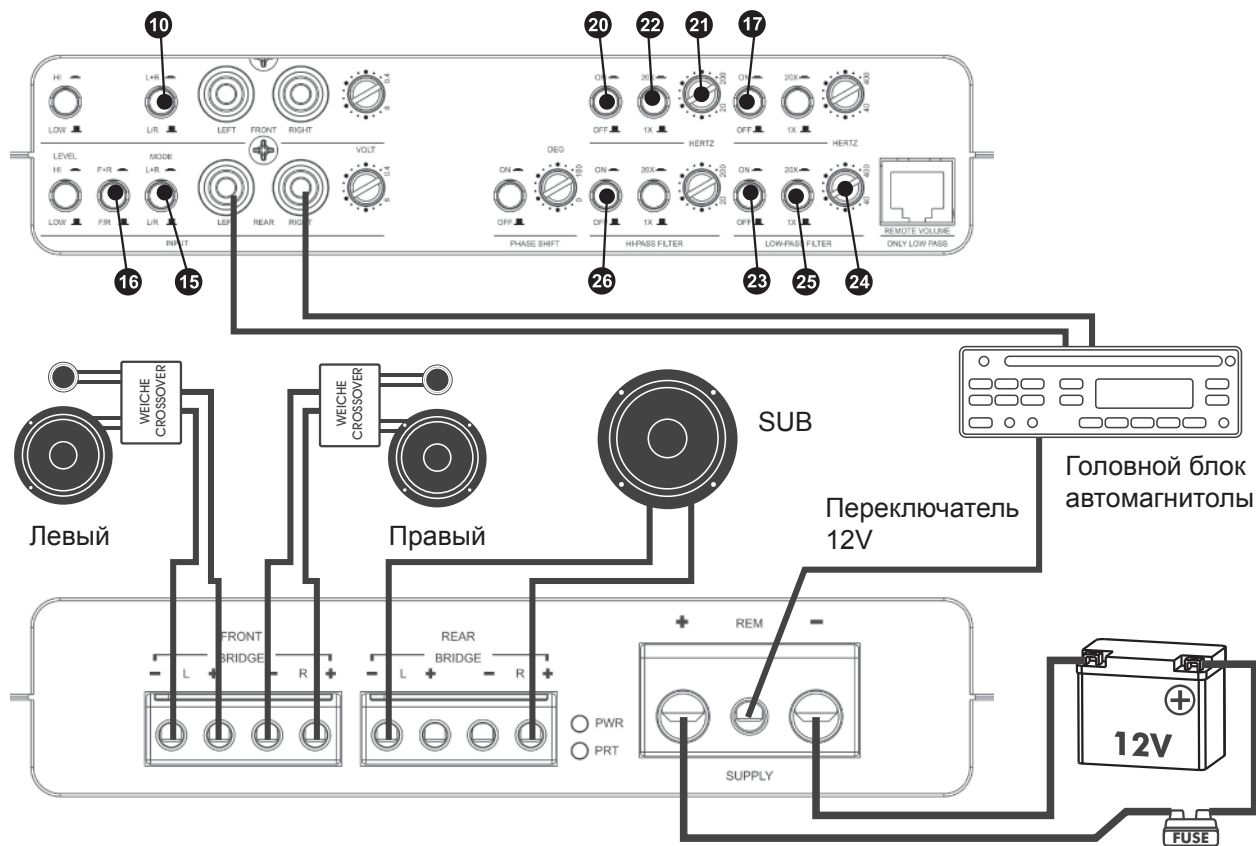
Теперь ваш усилитель используется в стереофоническом полнодиапазонном режиме. Входной сигнал будет усилен, а частотный диапазон останется неизменным.

# Примеры подключений

## РА 800.4

### Операции в режиме Tri Mode

В режиме tri mode фронтальные каналы будут использоваться в стереофоническом формате, а тыловые каналы в монофоническом мостовом соединении. Таким образом вы сможете добиться более мощного выходного сигнала для подачи на соответствующий сабвуфер.



### Настройки фильтра при использовании в режиме Tri Mode

Установите переключатель (10) в положение "STEREO" / Установите переключатель (16) в положение "F/R".

Установите переключатель HP фильтра (20) в положение "ON"; переключатель (22) в положение "1X" а переключатель LP фильтра (17) в положение "OFF".

Регулятор фильтра (21) позволяет выполнить настройки частоты в диапазоне от 20 Гц до 200 Гц.

Настройки зависят от характеристик вашего сабвуфера и фронтальной акустической системы.

Установите переключатель (15) в положение "MONO".

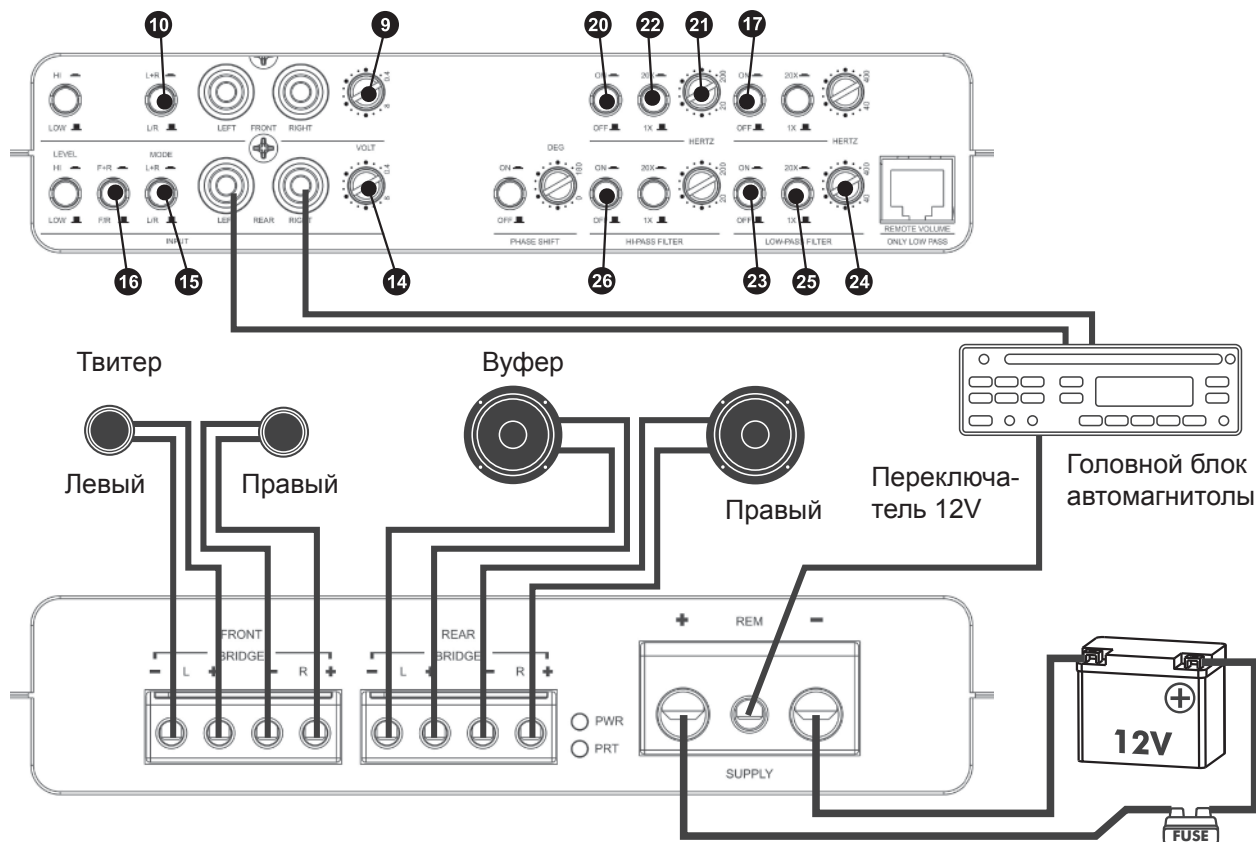
Установите переключатель HP фильтра (26) в положение "OFF"; переключатель (22) в положение "1X", а переключатель LP фильтра (23) в положение "ON".

Регулятор фильтра (24) позволяет выполнить настройки частоты сабвуфера в диапазоне от 40 Гц до 400 Гц.

# Примеры подключений

## РА 800.4

### Операции в режиме Full active



#### Настройки фильтра полно активной системы.

Установите переключатели (10,15) в положение "L+R" и переключатель (16) в положение "F/R".

Установите переключатель фильтра (17) в положение "OFF"; переключатель фильтра (20) в положение "ON", а переключатель (22) в значение "X20".

Регулятор фильтра (21) позволяет выполнить настройки частоты твитера в диапазоне от 400 Гц до 4000 Гц.

Установите переключатель фильтра (26) в положение "OFF"; переключатель фильтра (23) в положение "ON", а переключатель (25) в значение "X20".

Регулятор фильтра (24) позволяет выполнить настройки диапазона среднечастотника в диапазоне от 800 Гц до 8000 Гц.

Теперь выполните настройки звучания системы на свой вкус.



#### **Внимание:**

Настоятельно рекомендуем изучить технические характеристики используемой акустической системы.

Слишком низкая частота твитера может привести к его повреждению и выходу из строя. Перед включением усилителя установите минимальный уровень громкости. Регуляторы чувствительности (9 и 14) также должны быть установлены в минимальное значение чувствительности (0,4 В).

## Примеры подключений

### РА 1600.2 /РА 560.2

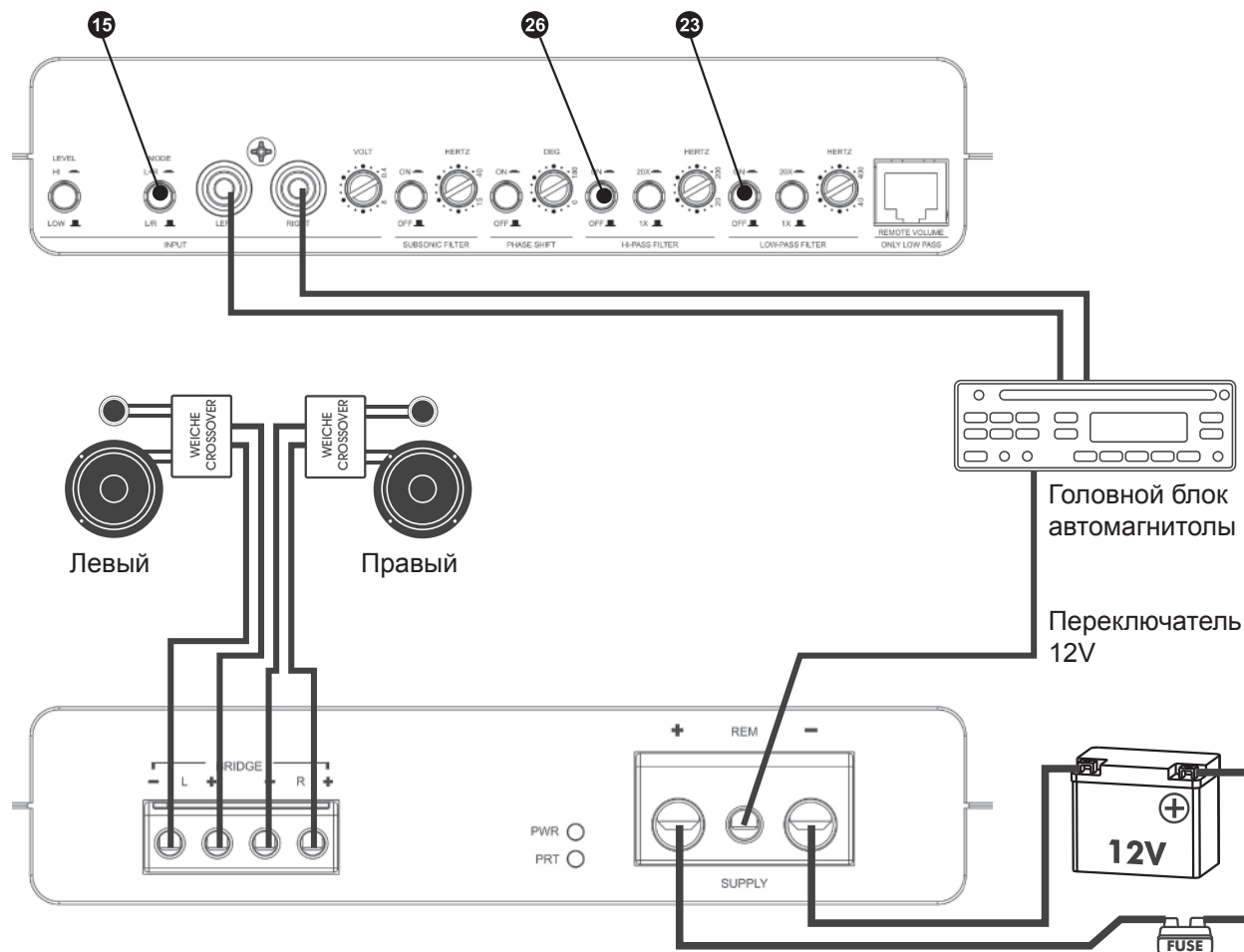
#### Стереофоническое использование (Два канала)

Выполните все подключения как показано на рисунке.

#### Настройки фильтра полнодиапазонного усилителя

Установите переключатели НР и LP фильтров (23,26) в положение "OFF".

Установите переключатели (10,15) в положение "L+R".



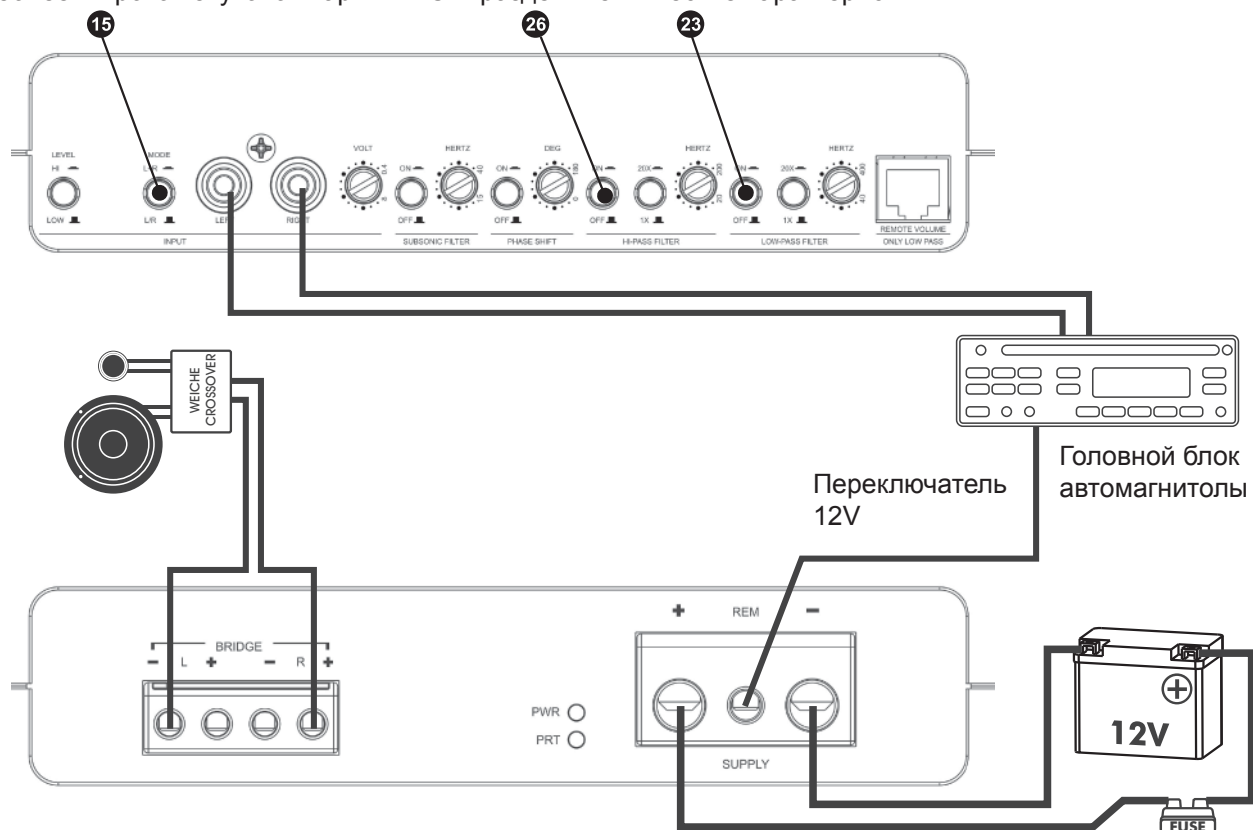
Теперь ваш усилитель используется в полнодиапазонном режиме. Теперь входной сигнал будет усилен, а частотный диапазон останется неизменным.

## Примеры подключений

### РА 1600.2 /РА 560.2

#### Монофоническое использование

В стерео формате два канала будут использоваться в мостовом соединении, что позволит добиться более широкой звуковой картины. См. раздел “Технические характеристики”.



#### Настройки фильтра при стереофоническом использовании

Установите переключатели HP и LP фильтров (23,26) в положение “OFF”. Установите переключатели (15) в положение “L/R”.

Теперь ваш усилитель используется в монофоническом полнодиапазонном режиме. Входной сигнал будет усилен, а частотный диапазон останется неизменным.



# Настройки фильтра

---

## Варианты настройки фильтра

Следующие настройки фильтра могут стать оптимальными для фронтальных НЧ громкоговорителей.	
Пропускной высокочастотный фильтр для 6,5-дюймового динамика	50 Гц – 70 Гц
Пропускной высокочастотный фильтр для 5-дюймового динамика	60 Гц – 120 Гц
Пропускной высокочастотный фильтр для 6,5-дюймового динамика	150 Гц – 250 Гц

Типовые частоты кроссовера для активной 2-полосной системы	
Вуфер	50 – 1500/2500 Гц
Среднечастотный динамик	200 - 3000 Гц
Твитер	1700 /3000 Гц - и более

Типовые частоты для сабвуфера	
Пропускной низкочастотный фильтр для 10-12-дюймового сабвуфера	0 - 90 Гц
Пропускной низкочастотный фильтр для 12-15-дюймового сабвуфера	0 - 70 Гц
Пропускной низкочастотный фильтр для более 15-дюймового сабвуфера	0 - 50 Гц

## Технический паспорт изделия

	PA 800.4	PA 1600.2	PA 560.2
Каналы	4	2	2
Выходная мощность (RMS/12,6 В)			
Сtereo при нагрузке 4 Ом	4 x 154 Вт	2 x 307 Вт	2 x 92 Вт
Сtereo при нагрузке 2 Ом	4 x 286 Вт	2 x 587 Вт	2 x 171 Вт
Мостовое соединение при нагрузке 4 Ом	2 x 572 Вт	1 x 1174 Вт	1 x 342 Вт
Мостовое соединение при нагрузке 2 Ом	2 x 1050 Вт		
Нелинейные искажения.	<0,05%	<0,03%	<0,03%
Частотные характеристики	10 Гц – 50 кГц	50 Гц – 15 кГц	50 Гц – 15 кГц
Отношение сигнал/шум	>100 дБ	>100 дБ	>100 дБ
Разделение стереофонических каналов (1 кГц):	84 дБ	>79 дБ	>82 дБ
Переходные искажения (100 Вт)	<0,03% при нагрузке 4 Ом	<0,01% при нагрузке 4 Ом	<0,03% при нагрузке 4 Ом
Вход RCA	Да	Да	Да
Входная чувствительность	0,4 - 8,0 В	0,4 - 8,0 В	0,4 - 8,0 В
Смещение фазы на 180°	Да	Да	Да
Диапазон ВЧ	20 - 200 Гц/ 400 - 4000 Гц	20 - 200 Гц/ 400 - 4000 Гц	20 - 200 Гц/ 400 - 4000 Гц
Диапазон НЧ	40 - 400 Гц/ 800 - 8000 Гц	40 - 400 Гц/ 800 - 8000 Гц	40 - 400 Гц/ 800 - 8000 Гц
Множитель настроек фильтра	X1 - X20	X1 - X20	X1 - X20
Входной импеданс			
Высокий	33 Ом	33 Ом	33 Ом
Низкий	10 кОм	10 кОм	10 кОм
Фактор дэмпфирования	> 800/1 кГц	>795/1 кГц	> 6300/1 кГц
Вход Hi level с функцией автоматического обнаружения сигнала	Да	Да	Да

## ГАРАНТИЯ

### Уважаемый покупатель!

Мы благодарны Вам за то, что Вы выбрали этот товар. Пожалуйста требуйте от продавца предпродажной проверки устройства и разборчивого заполнения раздела "Информация о покупке" в нижней части гарантийного талона.

Срок службы данного изделия составляет 5 лет. Гарантийное обслуживание осуществляется в течение 24 месяцев со дня продажи в случаях выявления дефектов производственного характера в связи с материалами или сборкой производителя. При возникновении гарантийного случая необходимо обращаться к продавцу изделия.

### Условия гарантии

Услуги по гарантийному обслуживанию предоставляются по предъявлении потребителем кассового (товарного) чека и заполненного гарантийного талона (с указанием даты покупки, модели изделия, его серийного номера и наименования дилера) вместе с дефектным изделием до окончания гарантийного срока.

Настоящая гарантия не распространяется на следующее:

- повреждения или дефекты в результате использования, эксплуатации или обращения с изделием, не соответствующих нормам личного или домашнего использования.
- неправильная эксплуатация, включая:
  - небрежное обращение с устройством, повлекшее физические, косметические повреждения или повреждения поверхности;
  - установку или использование изделия не по назначению или не в соответствии с руководством по эксплуатации или обслуживанию, не в соответствии с техническими стандартами и нормами безопасности;
  - использование изделия с аксессуарами, оборудованием и другими устройствами, тип, состояние и стандарт которых не соответствует рекомендациям производителя;
  - самостоятельный ремонт, модификация или переделка изделия;
  - последствия несчастных случаев, пожаров, попадания инородных жидкостей, химических веществ, других веществ, насекомых, затопления, вибрации, высокой температуры, неправильной вентиляции, колебания напряжения, использования повышенного или неправильного питания или входного напряжения, облучения, электростатических разрядов, включая разряд молнии, и иных видов внешнего воздействия или влияния.
- для динамиков и сабвуферов, дополнительно к перечисленному выше, гарантия не распространяется на звуковую катушку, подводящие проводники и элементы упругого подвеса диффузора.
- детали, обладающие ограниченным сроком службы.
- повторные возвраты изделия с одним и тем же дефектом могут трактоваться как нарушение правил эксплуатации с последующим аннулированием гарантийных обязательств.

Все условия настоящей гарантии находятся в соответствии с действующим законодательством в области защиты прав потребителей.

По истечении гарантийного срока наша служба сервиса всегда готова помочь Вам с пост-гарантийным обслуживанием. По вопросам пост-гарантийного обслуживания обращайтесь по тел. 8 (499) 613 1355 или 8 (499) 613 1322.

### Информация о покупке

Модель: Серийный номер: Дата продажи:

---

Продавец: телефон: подпись: м.п.

---

Покупатель: подпись:

---

### Информация о произведённом гарантийном обслуживании:

Дата приёмки в ремонт:  
Описание неисправности:

МП

Дата приёмки в ремонт:  
Описание неисправности:

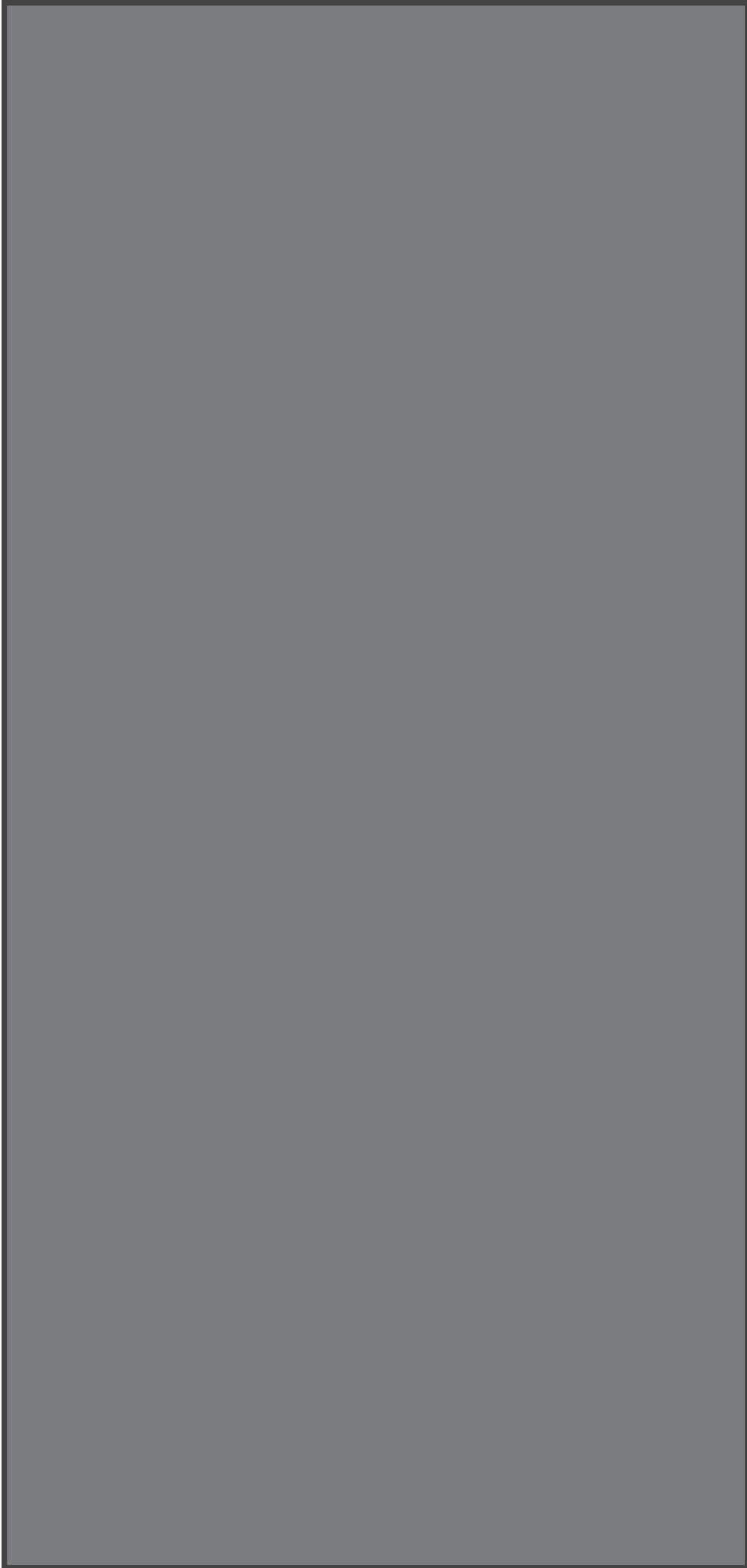
МП

Дата выдачи из ремонта:

Дата выдачи из ремонта:

Подпись мастера:

Подпись мастера:



Технические  
характеристики могут  
быть изменены без  
предварительного  
уведомления.